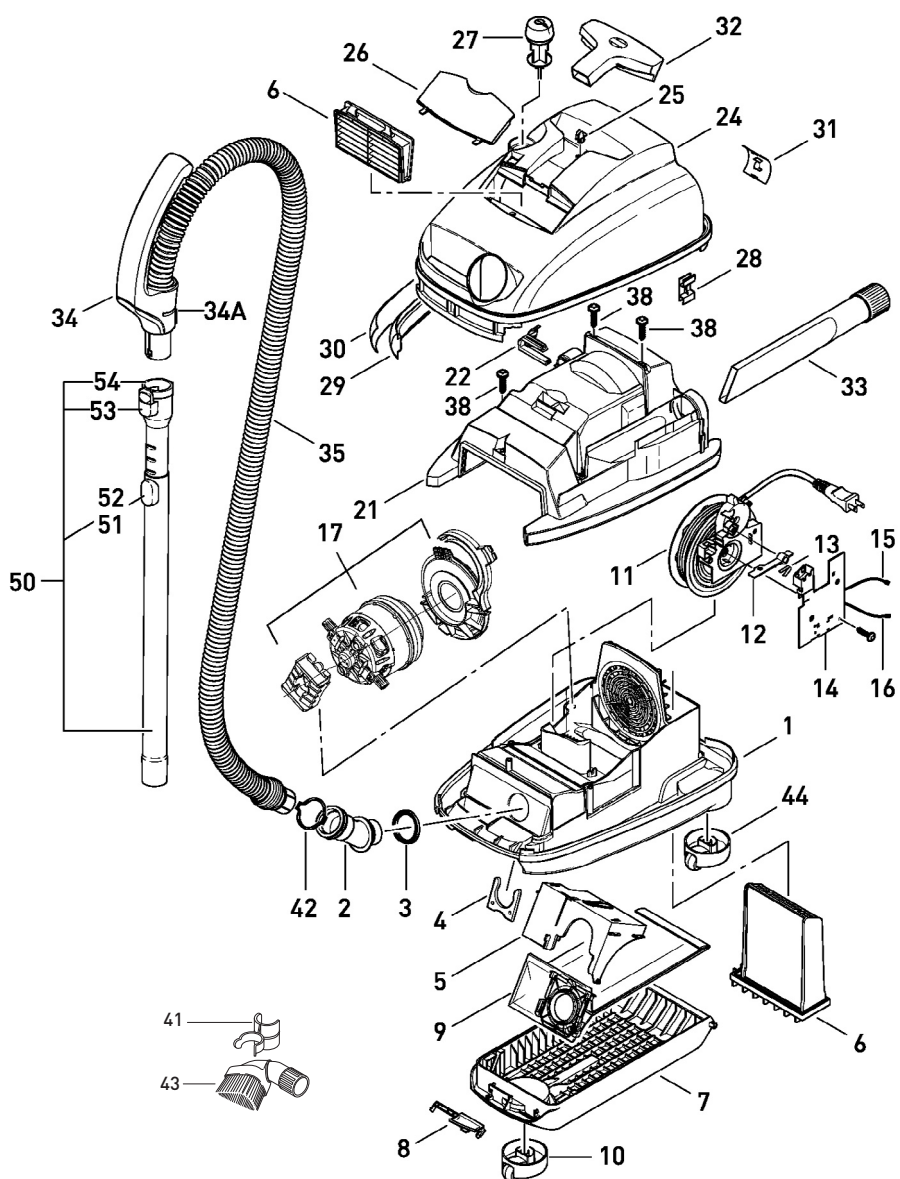


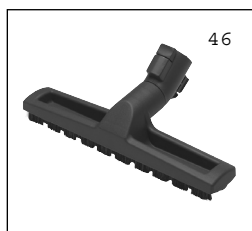
# AIRBELT K2 TURBO - SCHÉMA ET LISTE DES PIÈCES

no 9696FC  
no 9678FC  
no 9695FC

AIRBELT K2 Turbo - Vert forêt  
AIRBELT K2 Turbo - Volcan  
AIRBELT K2 TURBO - Onyx



Embout turbo  
fourni avec le modèle K2  
Turbo  
no 8365GS



Brosse pour parquet  
fournie avec le modèle K2  
Turbo  
no 7237ER

## Aspirateur-traîneau avec poignée ou tuyau

### No 9696FC K2 Turbo - Appareil vert forêt

Pos.	No pièce	Description
1	6754DG	Boîtier inférieur avec roues pivotantes (44)
2	6676DG	Col d'aspiration - K2
3	6014	Joint
4	6042WS	Verrou à ressort
5	6681HG	Porte-sac, complet
6	6696AM	Ensemble de microfiltre pré-moteur et de filtre d'échappement
7	6756GS	Couvercle de sac avec roue pivotante (10)
8	6607GS	Dispositif d'ouverture du couvercle
9	6629	Sac-filtre Ultra
10	6752GS	Roue pivotante pour couvercle de sac
11	665603E	Enrouleur de câble avec levier et ressort à lames (12 et 13)
12	6621	Levier d'interrupteur avec ressort à lames (13)
13	1739	Ressort à lames
14	6641ER	Commande électronique du K2 avec interrupteur
15	6637	Câble interne avec coupe-circuit thermique (incl. avec pos. 17)
16	6638	Câble interne - blanc
17	8048ER	Moteur d'aspirateur de 1250 W, ce qui comprend le support à moteur, l'adaptateur et le câble interne avec coupe-circuit thermique (pos. 15)
21	6679DG	Couvercle de moteur
22	6622DG	Encastrement de prise
24	6680G2	Boîtier supérieur - vert forêt (25)
25	6625ER	Pince de libération avec vis
26	6427K2	Couvercle de filtre d'échappement - vert forêt
27	60613WE	Bouton de mise en marche
28	6086ER	Clip de boîtier
29	6623UL	Pare-chocs en mousse - K
30	6047ER01	Textile AIRBELT - gris (incl. pos. 31)
31	6048GS	Clip AIRBELT
32	6627GS	Suceur pour tissu d'ameublement - série K
33	1092GS	Suceur plat
34	6300GS	Poignée du K2, compl. (incl. pos. 34A)
34A	6303GS	Anneau de retenue
35	6447GS	Tuyau de 7 pi avec raccord et poignée du K2 (34 et 34a)
36	8365GS	Embout turbo
38	0105	Vis 3,9 x 19
41	6694GS	Clip pour brosse à épousseter
42	6612GS	Anneau de retenue
43	1387GS	Brosse à épousseter
44	6751DG	Roue pivotante du boîtier inférieur
46	7200GS	Brosse pour parquet
50	6237ER	Tube télescopique en acier inoxydable, compl. (incl. pos. 51 à 54)
51	6425ER	Bouton coulissant
52	6238ER	Mécanisme de verrouillage
53	1735ER	Bouton de libération, compl.
54	1736GS	Col de raccord

### No 9678FC K2 Turbo - Appareil volcan (bourgogne/orange)

#### Exceptions

Pos.	No pièce	Description
24	6680SR	Boîtier supérieur, K2, volcan (25)
26	6439K2	Couvercle de filtre d'échappement - volcan
27	60613VO	Bouton de mise en marche - gris/blanc
30	6047ER03	Textile AIRBELT - volcan (incl. pos. 31)

### No 9695FC K2 Turbo - Appareil onyx Exceptions

Pos.	No pièce	Description
24	6680SW	Boîtier supérieur, K2 - onyx (25)
26	6422FC	Couverture de filtre d'échappement - onyx